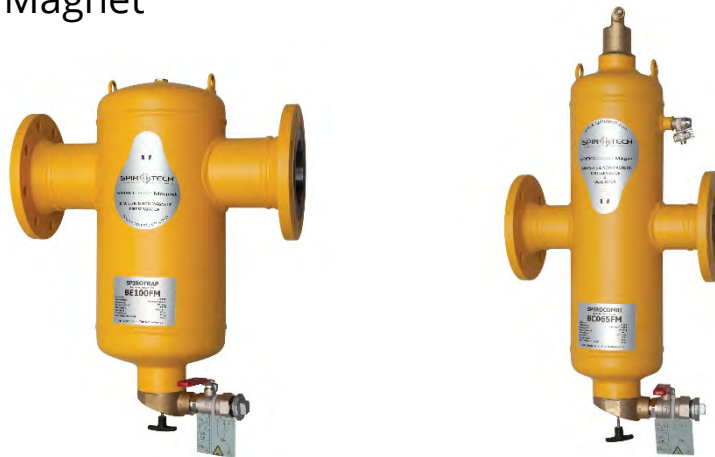


Drift och skötselanvisning

Spirotrap Magnet

Spirocombi Magnet



Instruktioner för installation och användning

Denna instruktion är ett tillägg till "Monterings- och driftanvisningar SpiroVent- SpiroTrap-SpiroCombi" och gäller alla produkter med artikelnummer BE...FM, BE...LM, BC...FM, BC...LM.

Användning

Avlägsnande av magnetiskt smuts

Funktion

Produkten har en eller två flyttbara magneter. Varje magnet är innesluten i en torrbricka (se figur, (10)). Magnetiskt smuts kan avlägsnas snabbt i stora mängder tack vare magneten. Den insamlade magnetiska smutsen förs till tömningsöppningen av den flyttbara magneten och töms permanent genom tömningsventilen (3). BE(BC)200..M, BE(BC)250..M och BE(BC)300..M har två magneter i två torrbrickor med två tömningsventiler.

Anmärkning: Magneterna kan inte monteras bort.

Tryck- och temperaturområde

Arbetsstryck: 0 -10 bar-g

Arbetstemperatur: 0 - 110 °C

Om inget annat är angivet på produkten.

Installation

Installera SpiroTrap Magnet eller SpiroCombi Magnet i enlighet med "Monterings- och driftanvisningar SpiroVent- SpiroTrap-SpiroCombi", med undantag för följande steg:

- Montera den medföljande tömningsventilen (3) på sidan i uttaget, vridmoment 40-80 Nm. Stäng tömningsventilen och montera säkerhetspluggen (4).
- Anmärkning: Avlägsna inte tömningsinstruktionerna (12).

Tömma smuts

Regelbunden tömning kan förhindra oönskad ansamling av smuts i smutsseparatorn.

Följ nedanstående instruktioner vid tömning:

Följ denna procedur för var och en av magneterna för enheter med två magneter:

(WARNING: Hett vatten eller ånga kan läcka ut!):

- Avlägsna säkerhetspluggen (4)
- Montera en slang som tål det aktuella trycket och temperaturen för att tömma vattnet på ett lämpligt ställe.
- Flytta först den insamlade magnetiten till botten av smutsseparatorn genom att långsamt dra magneten med hjälp av handtaget (11) mot den lägsta positionen (till stopp). Låt sedan magneten långsamt återvända till dess ursprungsposition. Handtaget kan röras från alla vinklar (se figur). Slaglängden är 20 till 60 cm, beroende på typ.
- Upprepa vid behov ovanstående steg för att få bästa möjliga resultat.
- Öppna tömningsventilen (3) fullständigt, om det är möjligt, men gradvis.
- När ingen smuts kommer ut mer kan du stänga tömningsventilen (3).
- Montera säkerhetspluggen (4).

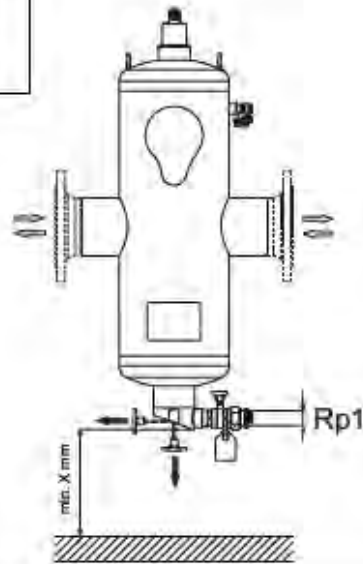
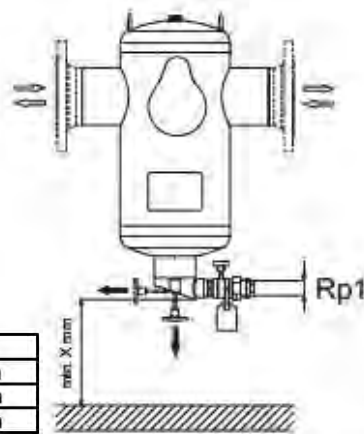
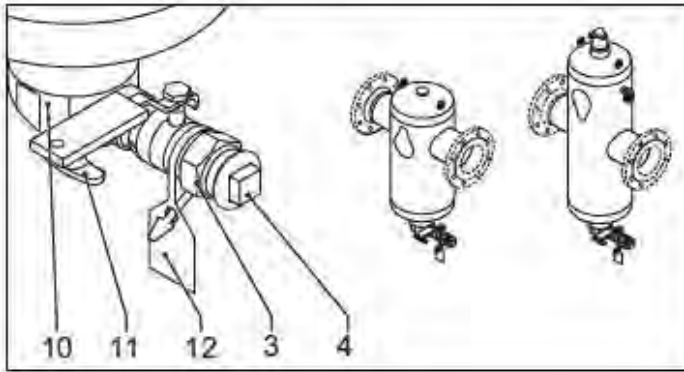
Driftsfel

- När det inte används ska handtaget på dragkabeln endast sticka ut några centimeter nedanför torrstickans uttag. Kontakta din leverantör/installatör vid avvikelser.

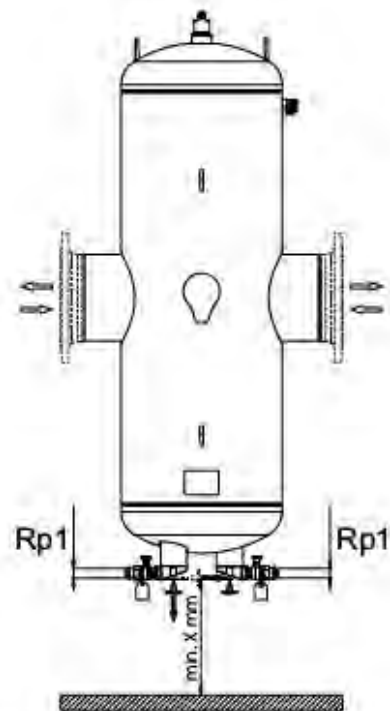
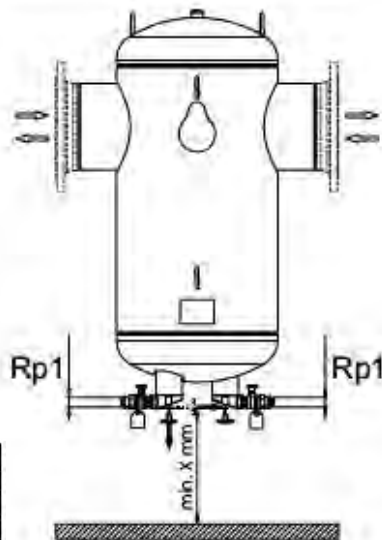
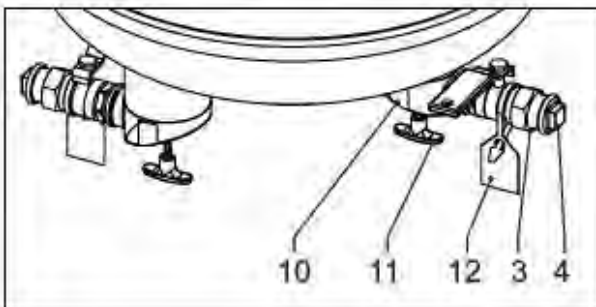
Ändringar förbehållna.

Tillverkare: Spirotech bv, Helmond – Nederländerna.

(3)Tömningsventil (4)Säkerhetsplugg (10)Torrfficka (11)Handtag (12)Tömningsinstruktioner



ø	X
DN 050/065	330mm
DN 080/100	370mm
DN 125/150	540mm



ø	X
DN 200	700mm
DN 250	750mm
DN 300	900mm